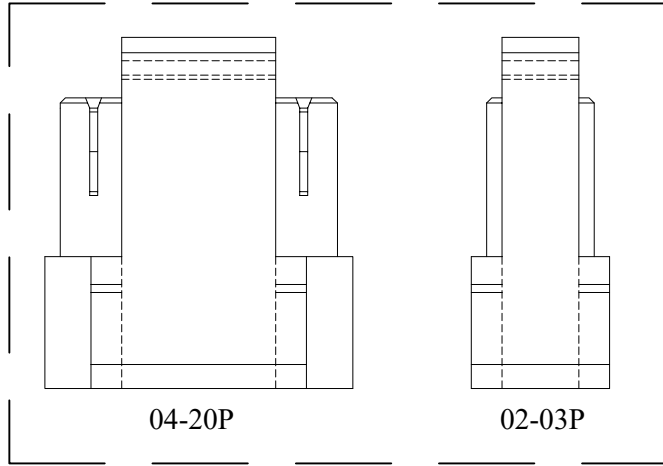
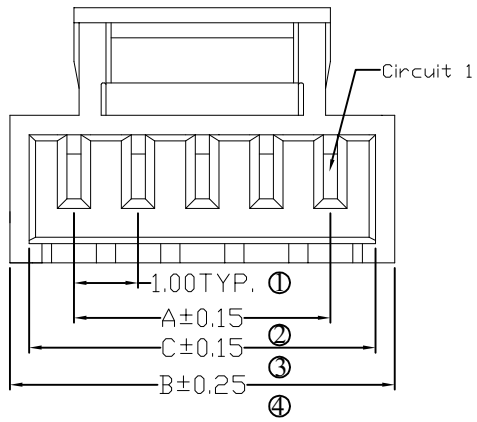


环保物料

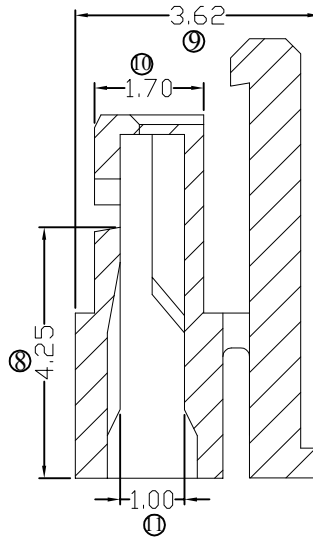
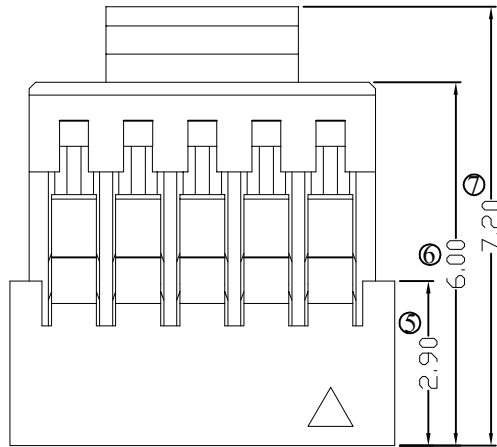


■ Specifications(规格):

- Voltage rating(额定电压): 50V AC / DC
- Current rating(额定电流): 1A AC / DC
- Withstanding voltage(耐压值): 500V AC/minute
- Temperature range(工作温度): -25°C~+85°C
- Insulation resistance(绝缘电阻) ≥100MΩ
- Contact resistance(接触电阻): ≤20mΩ
- After environmental testing(环境测试后): ≤30mΩ

■ Housing(胶壳)

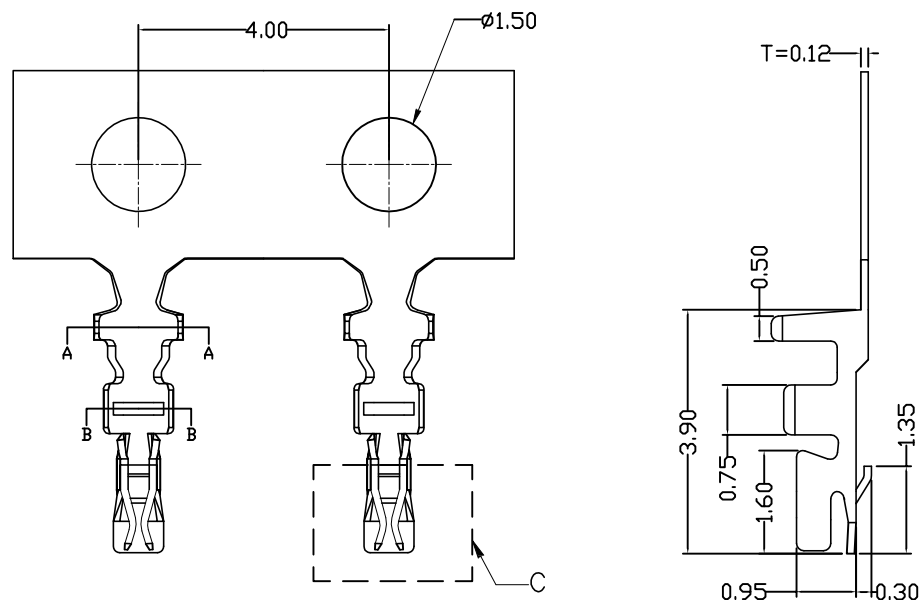
- Part No. (料号): N1000HB-XXP
- Poles (PIN数): 02-20
- Material (材质): Nylon 66 (尼龙66) UL 94V-0
- Suitable HHB N1000T Series Terminal(匹配N1000T系列端子)
- Q' ty (数量): 1,000Pcs/Bag/每袋 (1,000Pcs)



Poles	Part No.	Dimensions (mm)			Poles	Part No.	Dimensions (mm)		
		A	B	C			A	B	C
2	N1000HB-02P	1.00	3.00	2.40	12	N1000HB-12P	11.00	13.00	12.40
3	N1000HB-03P	2.00	4.00	3.40	13	N1000HB-13P	12.00	14.00	13.40
4	N1000HB-04P	3.00	5.00	4.40	14	N1000HB-14P	13.00	15.00	14.40
5	N1000HB-05P	4.00	6.00	5.40	15	N1000HB-15P	14.00	16.00	15.40
6	N1000HB-06P	5.00	7.00	6.40	16	N1000HB-16P	15.00	17.00	16.40
7	N1000HB-07P	6.00	8.00	7.40	17	N1000HB-17P	16.00	18.00	17.40
8	N1000HB-08P	7.00	9.00	8.40	18	N1000HB-18P	17.00	19.00	18.40
9	N1000HB-09P	8.00	10.00	9.40	19	N1000HB-19P	18.00	20.00	19.40
10	N1000HB-10P	9.00	11.00	10.40	20	N1000HB-20P	19.00	21.00	20.40
11	N1000HB-11P	10.00	12.00	11.40					

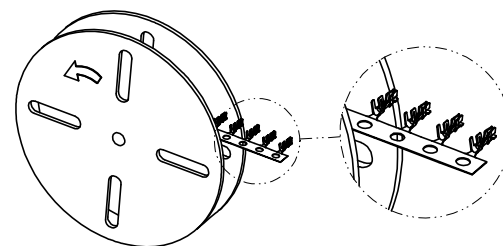
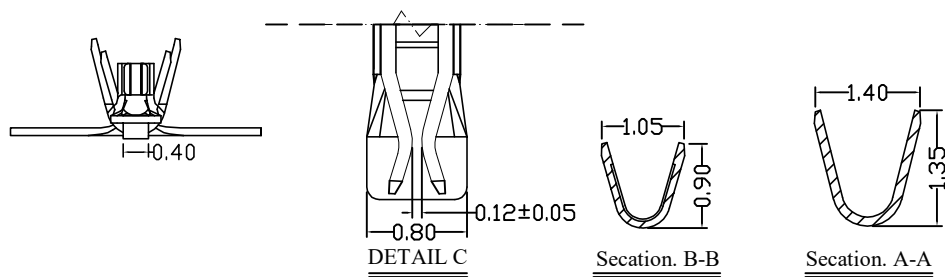
				一般公差 GENERAL TOLERANCE				东莞市翰皓精密电子有限公司 Dongguan HanHao Precision Electronics Co.,Ltd				料号 PART NO N1000HB-XXP			
				. X ±0.3 . XX ±0.2 . XXX ±0.1				核准 APPD 审核 CHK 绘图 DR 日期 DATA				品名 TITLE 1.00 mm Crimp Style connectors			
2011/05/14	A	B	修改图框格式				SUCCESS 刘艳 2007/05/03				单位 UNIT 比例 SCALE 图号 NUMBER 版次 REV MM 1/1 A-106 B				
日期 DATE	旧版次 OLD REV	新版次 NEW REV	变更内容 DESCRIPTION				角法 PROJECT								

环保物料



Terminal

- Part No: N1001TA
- Applicable wires: AWG #28-32
- Material: Phosphor Bronze
- Finish: Tin Plated
- Thickness: 0.65-0.92mm
- Pieceweight: 0.018 g/Pcs
- Q`ty: 20,000 Pcs/Reel



电镀后卷料方向

				一般公差 GENERAL TOLERANCE				东莞市翰皓精密电子有限公司 Dongguan HanHao Precision Electronics Co.,Ltd				料号 PART NO N1000T			
				. X ±0.3 . XX ±0.2 . XXX ±0.1				核准 APPD 审核 CHK 绘图 DR 日期 DATA				品名 TITLE 1.00 mm Crimp Style connectors			
2011/05/14 A B 修改图框格式								SUCCESS 刘艳 2007/05/03				单位 UNIT 比例 SCALE 图号 NUMBER 版次 REV MM 1/1 A-106 B			
日期 DATE 旧版次 OLD REV 新版次 NEW REV 变更内容 DESCRIPTION 审核 CHK 核准 APPD				角法 PROJECT											

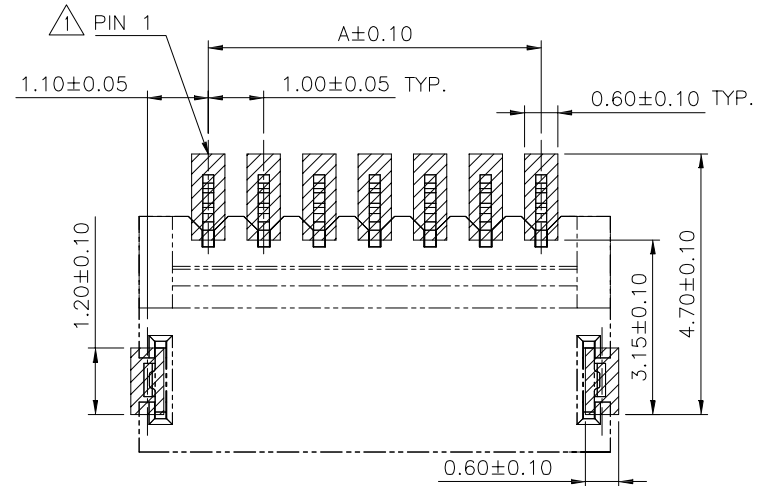
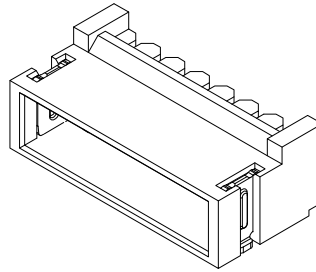
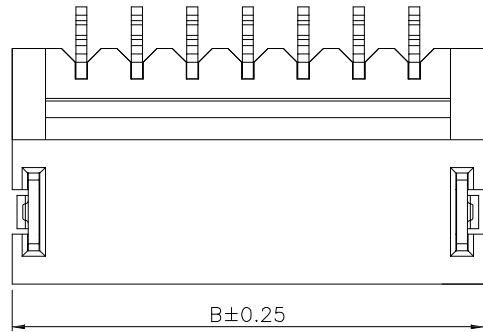
环保物料

Material:

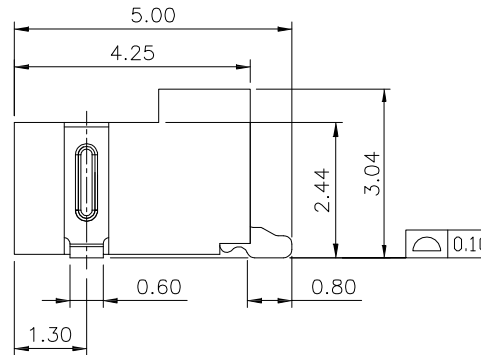
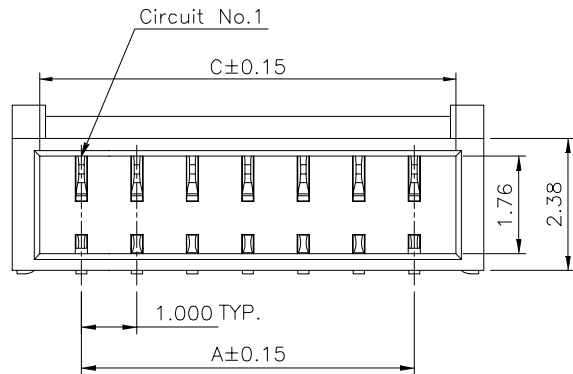
Base: High temperature plastic UL 94V-0, Color Nature

Contact: Copper alloy

Tab: Copper alloy with Matte Tin plated



Recommended P.C. Board Layout



DIM. A = 1.00 x NO. OF SPACES
 DIM. B = DIM. A + 2.50
 DIM. C = DIM. A + 1.50
 * AVAILABLE IN 2 THROUGH 20

				一般公差 GENERAL TOLERANCE .X ±0.3 .XX ±0.2 .XXX ±0.1				东莞市翰皓精密电子有限公司 Dongguan HanHao Precision Electronics Co.,Ltd				料号 PART NO N1000WRB-XXP					
								核准 APPD 审核 CHK 绘图 DR 日期 DATA				品名 TITLE 1.0 mm Crimp Style connectors					
2011/06/30	A	B	修改图框格式														
日期 DATE	旧版次 OLD REV	新版次 NEW REV	变更内容 DESCRIPTION				审核 CHK	核准 APPD	角法 PROJECT					单位 UNIT	比例 SCALE	图号 NUMBER	版次 REV
							SUCCESS	HHB	DG	2007/05/03				MM	1/1	A-035	B

环保物料

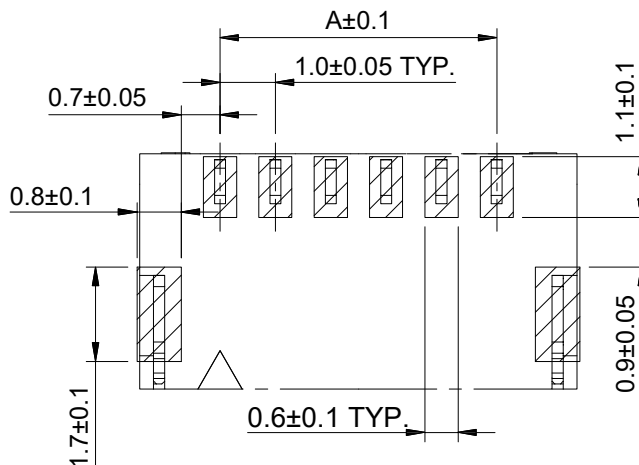
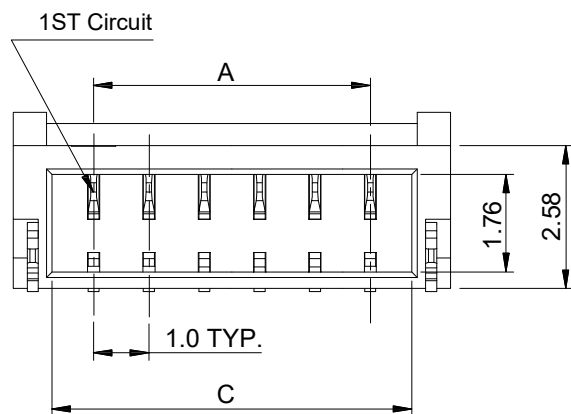
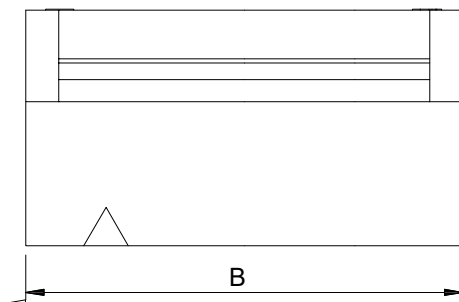
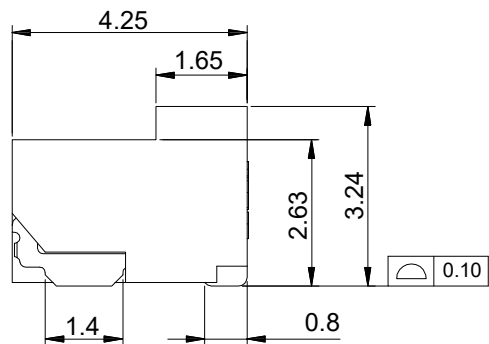
Material:

Base: High temperature plastic UL 94V-0, Color Nature

Contact: Copper alloy

Tab: Copper alloy with Matte Tin plated

Circuits	Dimensions (mm)		
	A	B	C
02	1.0	3.5	2.5
03	2.0	4.5	3.5
04	3.0	5.5	4.5
05	4.0	6.5	5.5
06	5.0	7.5	6.5
07	6.0	8.5	7.5
08	7.0	9.5	8.5
09	8.0	10.5	9.5
10	9.0	11.5	10.5
11	10.0	12.5	11.5
12	11.0	13.5	12.5



Recommended P.C.Board Layout

DIM. A = 1.00 x NO. OF SPACES
 DIM. B = DIM. A + 2.50
 DIM. C = DIM. A + 1.50
 * AVAILABLE IN 2 THROUGH 20

				一般公差 GENERAL TOLERANCE .X ±0.3 .XX ±0.2 .XXX ±0.1				东莞市翰皓精密电子有限公司 Dongguan HanHao Precision Electronics Co.,Ltd				料号 PART NO N1000WRB1-XXP													
2011/06/30				A				B				修改图框格式													
日期 DATE				旧版次 OLD REV		新版次 NEW REV		变更内容 DESCRIPTION				审核 CHK		核准 APPD		角法 PROJECT		SUCCESS		孙开宝		刘艳		2007/05/03	
单位 UNIT		比例 SCALE		图号 NUMBER		版次 REV																			
MM		1/1		A-035		B																			