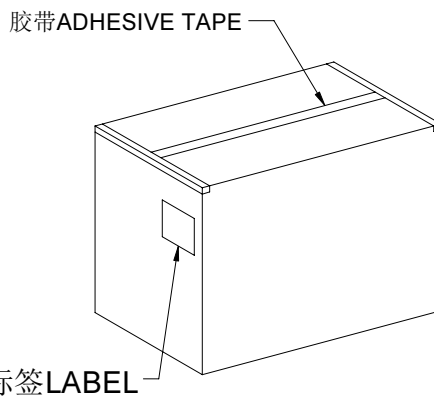
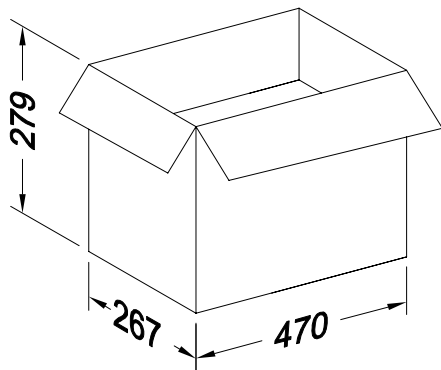
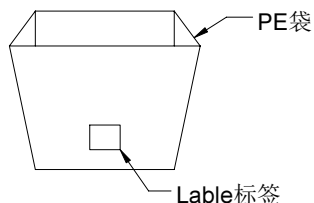
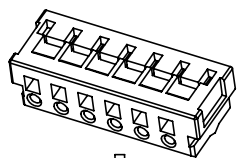


RoHS

本产品符合我司QA-3-04-005
环境管理物质标准规范

包装图



Note注解:

- Place Housing into PE bag and seal PE bag. Label.
将 Housing放入PE袋内, 并将PE袋封好.贴上标签.
- Put PE bag packed products in cartons, Packing detail see the table below
将装好产品的PE袋放入纸箱内, 详细包装见下表
- Label depends on customer request, carton opening joint with transparent tape
标签依客户要求而定, 纸箱开口处用透明胶带贴合.
- There shall be no dirt such as deformation phenomenon, Mantissa box fillers must be used
每箱不可有脏污,变形现象,尾数箱必须用填充物
- Carton material: K=K, Carton thickness: 6~7mm
纸箱材质:K=K, 纸箱厚度:6~7mm

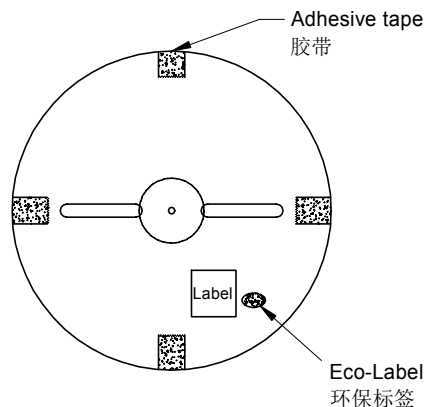
PIN数	PE袋PE Bag		纸箱Carton		合计Total
	PCS/PE PCS/袋	尺寸Size(cm)	Bag/Carton 袋/箱	尺寸Size(cm)	PCS/ Carton PCS/箱
02	1000	13*17	120	47*26.7*27.9	120,000
03	1000	13*17	90	47*26.7*27.9	90,000
04	1000	18.5*20.5	70	47*26.7*27.9	70,000
05	1000	18.5*20.5	60	47*26.7*27.9	60,000
06	1000	18.5*20.5	45	47*26.7*27.9	45,000
07	1000	18.5*20.5	40	47*26.7*27.9	40,000
08	1000	18.5*20.5	40	47*26.7*27.9	40,000
09	1000	18.5*20.5	30	47*26.7*27.9	30,000
10	1000	18.5*20.5	30	47*26.7*27.9	30,000
11	1000	20.5*26	25	47*26.7*27.9	25,000
12	1000	20.5*26	25	47*26.7*27.9	25,000
13	1000	20.5*26	20	47*26.7*27.9	20,000
14	1000	22.5*30.5	20	47*26.7*27.9	20,000
15	1000	22.5*30.5	18	47*26.7*27.9	18,000
16	1000	22.5*30.5	10	47*26.7*27.9	10,000

						<p>一般公差</p> <p>.X ±0.35</p> <p>.XX ±0.25</p> <p>.XXX ±0.15</p> <p>X° ±0.2°</p> <p>视角</p>				<p>东莞市翰皓精密电子有限公司</p> <p>DONGUAN HANHAO PRECISION ELECTRONIC CO.,LTD</p>				<p>料号: A2013H-XX</p>				
A	2020/11/06	C	EN20201106002	按实际修改纸箱尺寸和装箱数量	△	杨梅	贲能桂	核准				名称: 2.00mm Housing Packing						
	2020/03/19	B	EN20200319003	更新图框		秦胜钦	贲能桂	核 准	审 查	制 作	日 期							
日期	版次	变更编号	变更内容说明		变更人	核 准	贲能桂	秦胜钦	杨梅	2019/02/27	单位	比例	页次	版本	供应商编号			
											mm	1:1	1/1	C	A-022			

RoHS

本产品符合我司QA-3-04-005
环境管理物质标准规范

包装图



Note注解:

1.Quantity数量:

10K PCS/REEL 一卷10K/PCS

10 REEL/BOX 一箱10卷

100K PCS/BOX 一箱100K/PCS

2.Each reel and outer box must be labeled and
Eco-Label Respectively labeled

每盘和外箱都必须有标签及环保标签分别标示

3.Terminal winding direction as shown

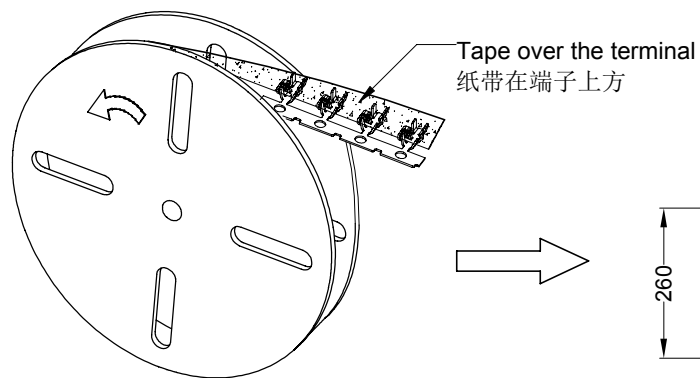
端子缠绕方向如左图所示

4.There shall be no dirt such as deformation phenomenon,
Mantissa box fillers must be used

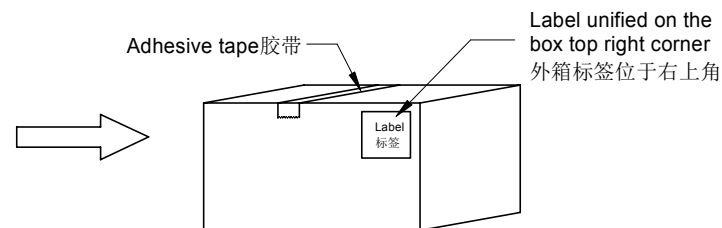
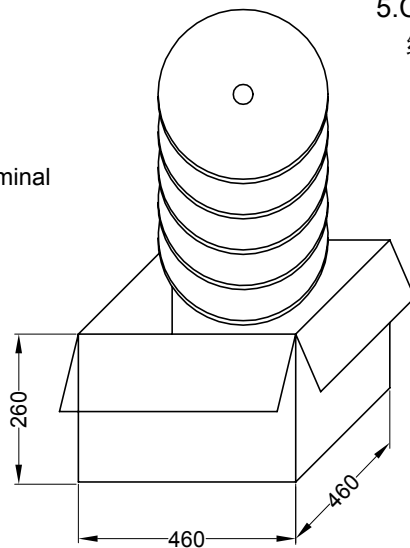
每箱不可有脏污,变形现象,尾数箱必须用填充物

5.Carton material: K=K, Carton thickness: 6~7mm

纸箱材质:K=K, 纸箱厚度: 6~7mm



卷装方式
Package way

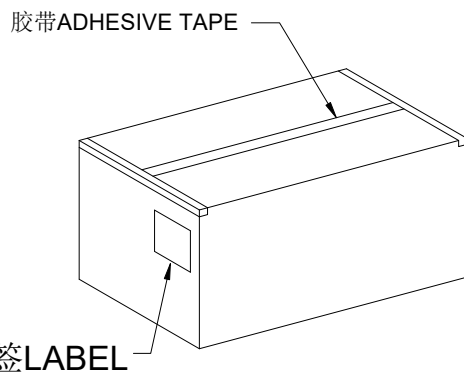
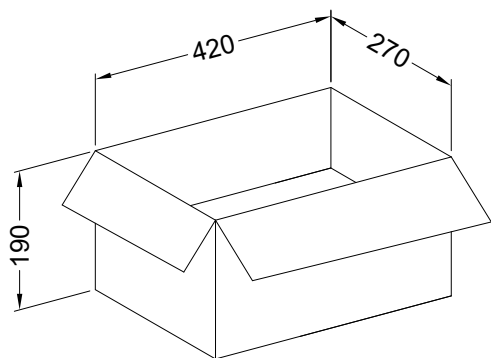
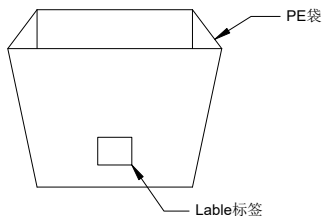
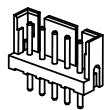


						<p>一般公差</p> <p>.X ±0.35</p> <p>.XX ±0.25</p> <p>.XXX ±0.15</p> <p>X° ±0.2°</p> <p>视角</p>				<p>东莞市翰皓精密电子有限公司</p> <p>DONGGUAN HANHAO PRECISION ELECTRONIC CO.,LTD</p>				<p>料号: A2013T</p>												
						<p>核准</p> <p>审查</p> <p>制作</p> <p>日期</p>				<p>名称:</p> <p>2.00mm Terminal Packing</p>																
2020/03/19	B	EN20200319003	更新图框	秦胜钦	贲能桂	贲能桂				/				秦胜钦				2013/09/29				单位	比例	页次	版本	编号
日期	版次	变更编号	变更内容说明	变更人	核准	贲能桂				/				秦胜钦				2013/09/29				mm	1:1	1/1	B	A-275

RoHS

本产品符合我司QA-3-04-005
环境管理物质标准规范

包装图



Note注解:

- Put Housing in a PE bag, PE bag gauge for: 15.4 * 20.4 * 0.10 mm, Packing detail see the table below
将 Housing放入PE袋内, PE袋规为:15.4*20.4*0.10mm,详细包装见下表
- Put PE bag packed products in specifications of 420 * 270 * 190 mm cartons, Packing detail see the table below
将装好产品的PE袋放入规格为420*270*190mm的纸箱内, 详细包装见下表
- Label depends on customer request, carton opening joint with transparent tape
标签依客户要求而定, 纸箱开口处用透明胶带贴合.
- Carton material: K=K, Carton thickness: 6~7mm
纸箱材质:K=K, 纸箱厚度:6~7mm

Poles	Bag PCS	CARTON Bag	CARTON PCS
02	1000	40	40K
03			
04			
05			
06			
07			
08			
09			
10			
11			
12			
13			
14			
15			
16			

						<p>一般公差</p> <p>.X ±0.35</p> <p>.XX ±0.25</p> <p>.XXX ±0.15</p> <p>X° ±0.2°</p> <p>视角</p>				<p>东莞市翰皓精密电子有限公司</p> <p>DONGUAN HANHAO PRECISION ELECTRONIC CO.,LTD</p>				<p>料号: A2013W-XX</p> <p>名称: 2.00mm WAFER Packing</p>				
2020/03/19	B	EN20200319003	更新图框	秦胜钦	贲能桂	核准	审查	制作	日期	<p>贲能桂 / 秦胜钦 2013/08/31</p>								
日期	版次	变更编号	变更内容说明	变更人	核准					单位	比例	页次	版本	编号				
										mm	1:1	1/1	B	A-000				

1 RoHS

2 本产品符合我司QA-3-04-005
环境管理物质标准规范

3 包装图

Note注解:

1. Put WAFER in a PE bag, PE bag gauge for: 150 * 200* 0.10 mm, Packing detail see the table below

将 WAFER放入PE袋内, PE袋规为:150*200*0.10mm,详细包装见下表

2. Put PE bag packed products in specifications of 420 * 270 * 190 mm cartons, Packing detail see the table below

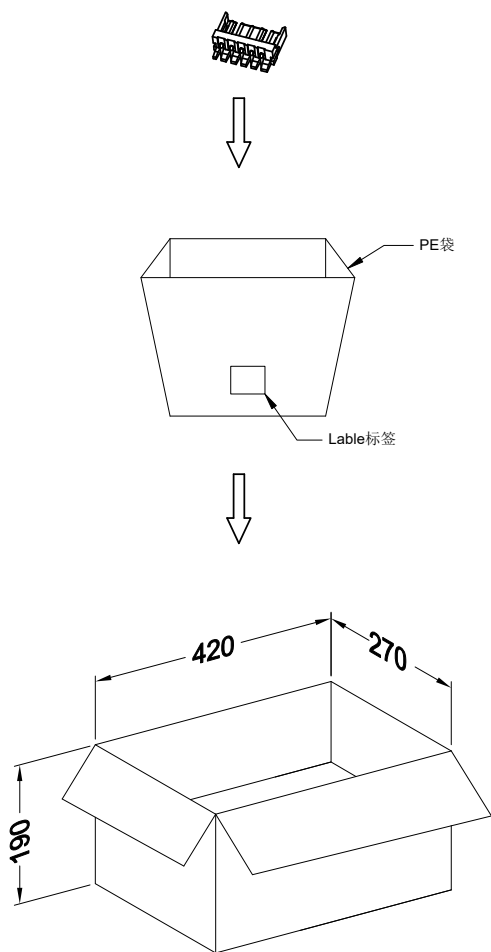
将装好产品的PE袋放入规格为420*270*190mm的纸箱内, 详细包装见下表

3. Label depends on customer request, carton opening joint with transparent tape

标签依客户要求而定, 纸箱开口处用透明胶带贴合.

4. Carton material: K=K, Carton thickness: 6~7mm

纸箱材质:K=K, 纸箱厚度: 6~7mm



胶带ADHESIVE TAPE

标签LABEL

Poles	Bag PCS	CARTON Bag	CARTON PCS
02	1000	35	35K
03			
04			
05	1000	30	30K
06			
07			
08	1000	25	25K
09			
10			
11	500	40	20K
12			
13			
14			
15			
16			

						<p>一般公差</p> <p>.X ±0.35</p> <p>.XX ±0.25</p> <p>.XXX ±0.15</p> <p>X° ±0.2°</p>				<p>东莞市翰皓精密电子有限公司</p> <p>DONGUAN HANHAO PRECISION ELECTRONIC CO.,LTD</p>				<p>料号: A2013WR-XX</p>				
						<p>核准</p> <p>审查</p> <p>制作</p> <p>日期</p>				<p>名称:</p> <p>2.00mm WAFER Packing</p>								
2020/03/19	B	EN20200319003	更新图框	秦胜钦	贡能桂	<p>贡能桂</p> <p>/</p> <p>秦胜钦</p>				<p>单位 比例 页次 版本 编号</p> <p>mm 1:1 1/1 B A-000</p>								
日期	版次	变更编号	变更内容说明	变更人	核准													