

RoHS

本产品符合我司QA-3-04-005
环境管理物质标准规范

包装图

Note注解:

1. Put Housing in a PE bag, PE bag gauge for: 130 * 135 * 0.10 mm, Packing detail see the table below

将 Housing放入PE袋内, PE袋规为:130*135*0.10mm,详细包装见下表

2. Put PE bag packed products in specifications of 470 * 267 * 279 mm cartons, Packing detail see the table below

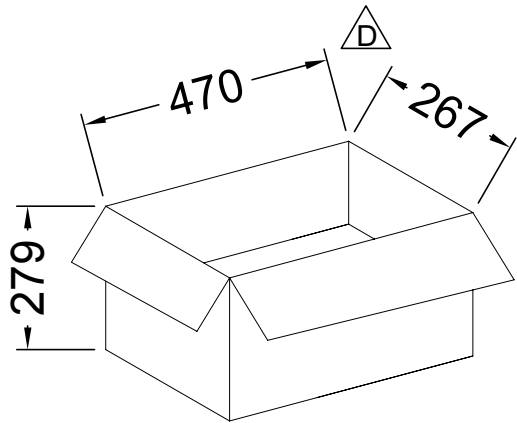
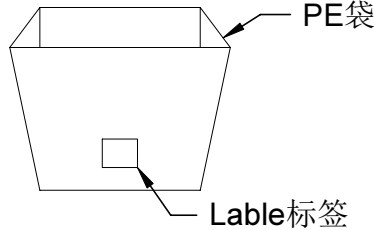
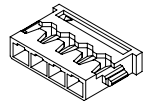
将装好产品的PE袋放入规格为 470 * 267 * 279mm的纸箱内, 详细包装见下表

3. Label depends on customer request, carton opening joint with transparent tape

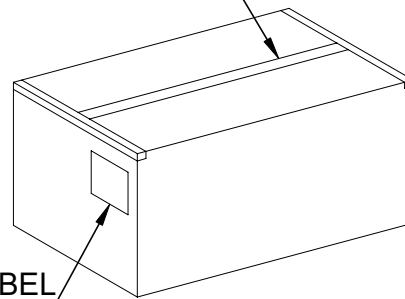
标签依客户要求而定, 纸箱开口处用透明胶带贴合.

4. Carton material: K=K, Carton thickness: 6~7mm

纸箱材质:K=K, 纸箱厚度:6~7mm



胶带ADHESIVE TAPE



| Poles | Bag PCS | CARTON Bag | CARTON PCS |
|-------|---------|------------|------------|
| 02 | 1000 | 500 | 500K |
| 03 | 1000 | 400 | 400K |
| 04 | 1000 | 350 | 350K |
| 05 | 1000 | 350 | 350K |
| 06 | 1000 | 300 | 300K |
| 07 | 1000 | 300 | 300K |
| 08 | 1000 | 250 | 250K |
| 09 | 1000 | 250 | 250K |
| 10 | 1000 | 200 | 200K |

| 日期 | 版次 | 变更编号 | 变更内容说明 | 变更人 | 核准 |
|------------|----|---------------|--|----------|--------|
| 2020.11.06 | D | EN20201106002 | 按实际修改纸箱尺寸和2P装箱数量 | sylvania | Robing |
| 2020.3.09 | C | EN20180414001 | Update Drawing Frame, The Same ECR And ECN NO. | YYting | Robing |

| 一般公差 | |
|------|-------|
| .X | ±0.30 |
| .XX | ±0.20 |
| .XXX | ±0.10 |
| X° | ±0.2° |
| 视角 | |

| | | | | | | | |
|--|--|--|--|--------|--------|--------|------------|
| 东莞市翰皓精密电子有限公司 DONGUAN HANHAO PRECISION ELECTRONIC CO.,LTD | | | | 核准 | 审查 | 制作 | 日期 |
| | | | | Robing | YYting | Yu wei | 2013/08/31 |

| | | | | |
|----------------------------|-----|-----|----|-------|
| 料号: M1200H-XX | | | | |
| 名称: 1.20mm Housing Package | | | | |
| 单位 | 比例 | 页次 | 版本 | 供应商编号 |
| mm | 1:1 | 1/1 | D | A-022 |

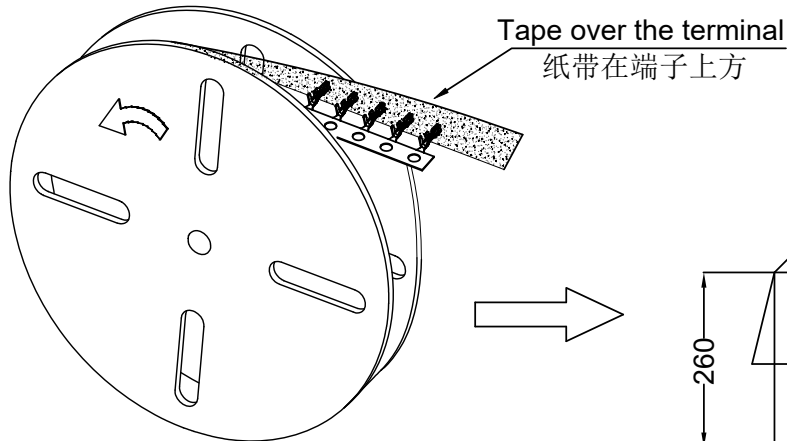
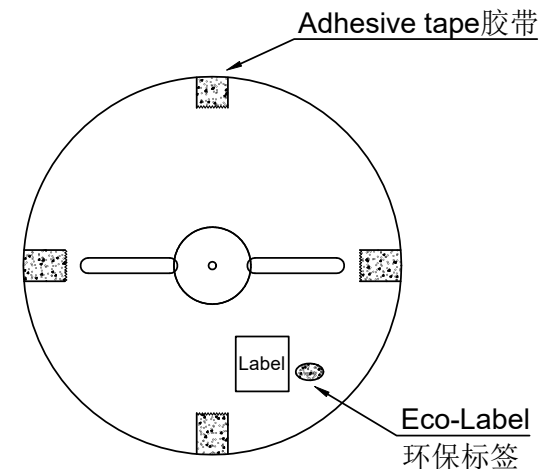
RoHS

本产品符合我司QA-3-04-005
环境管理物质标准规范

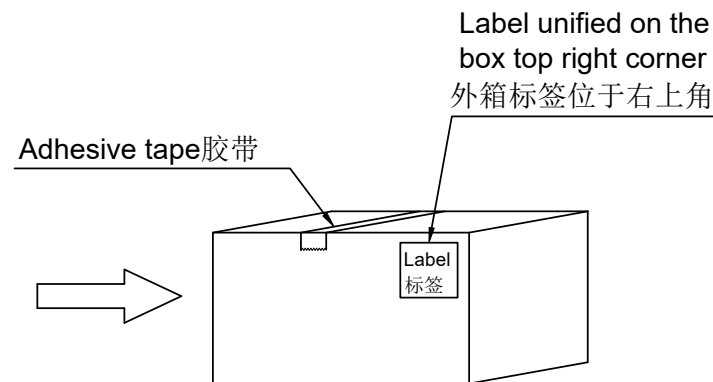
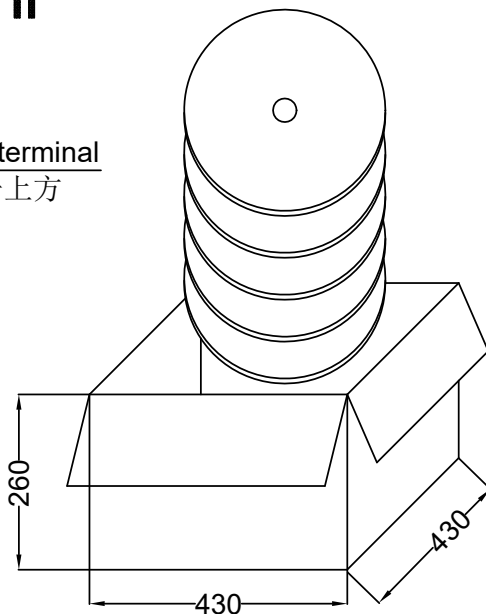
包装图

Note注解:

- Quantity数量:
15K PCS/REEL 一卷15K/PCS
10 REEL/BOX 一箱10卷
150K PCS/BOX 一箱150K/PCS
- Each reel and outer box must be labeled and Eco-Label Respectively labeled
每盘和外箱都必须有标签及环保标签分别标示
- Terminal winding direction as shown
端子缠绕方向如左图所示
- There shall be no dirt such as deformation phenomenon, Mantissa box fillers must be used
每箱不可有脏污, 变形现象, 尾数箱必须用填充物
- Carton material: K=K, Carton thickness: 6~7mm
纸箱材质:K=K, 纸箱厚度:6~7mm



卷装方式
Package way

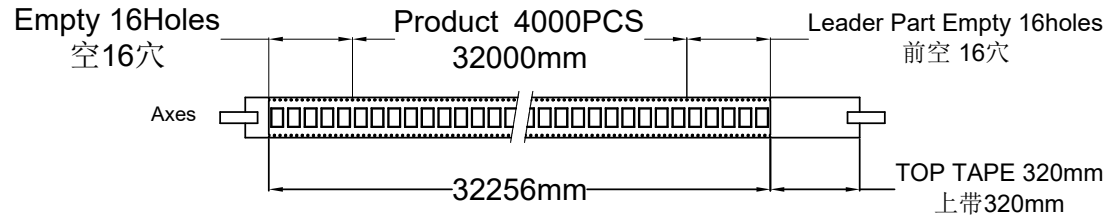


| | | | | | | | | | | | | | | | | | | | | | | | | | | | |
|-----------|--|----|--|------|--|------------|--|--|--|---|--|--------|--|-----------------------------|--|------------|--|----|--|-----|--|-----|--|---|--|-------|--|
| | | | | | | 一般公差 | | | | 东莞市翰皓精密电子有限公司 | | | | 料号: M1200T | | | | | | | | | | | | | |
| | | | | | | .X ±0.30 | | | | DONGUAN HANHAO PRECISION ELECTRONIC CO.,LTD | | | | 名称: 1.20mm Terminal Packing | | | | | | | | | | | | | |
| | | | | | | .XX ±0.20 | | | | 核准 | | 审查 | | 制作 | | 日期 | | | | | | | | | | | |
| 2020.3.10 | | | | | | .XXX ±0.10 | | | | Robing | | YYting | | Allen | | 2013/09/29 | | | | | | | | | | | |
| 日期 | | | | | | 视角 | | | | Robing | | YYting | | Allen | | 2013/09/29 | | | | | | | | | | | |
| 日期 | | 版次 | | 变更编号 | | 变更内容说明 | | | | 变更人 | | 核准 | | 单位 | | 比例 | | 页次 | | 版本 | | 编号 | | | | | |
| 1 | | 2 | | 3 | | 4 | | | | 5 | | 6 | | 7 | | 8 | | mm | | 1:1 | | 1/1 | | C | | A-014 | |

RoHS

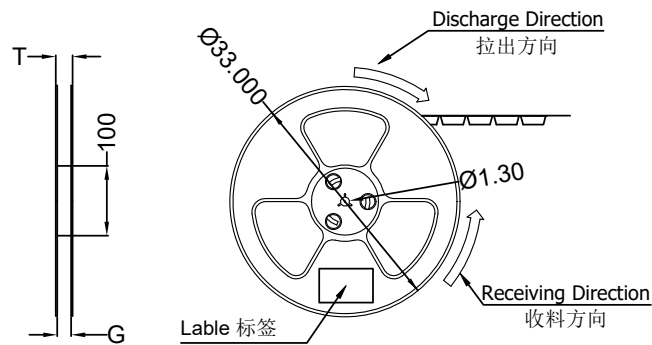
本产品符合我司QA-3-04-005
环境管理物质标准规范

包装图

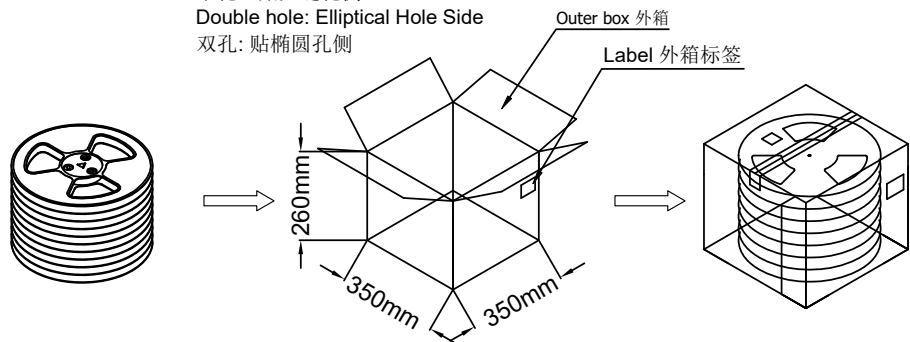
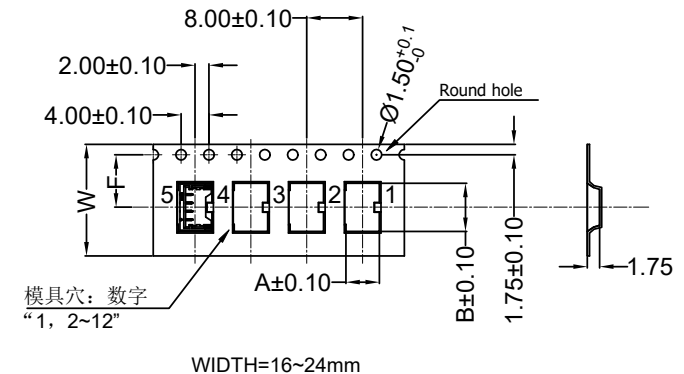
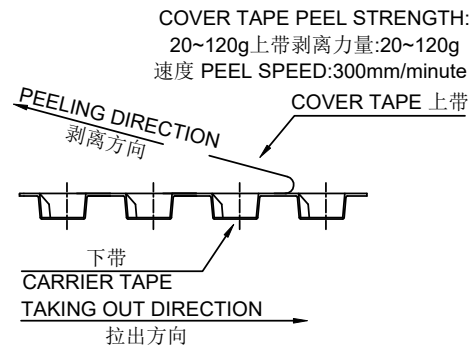


Note:

1. Carrier Camber Is Within 1mm In 100mm; 带长100mm内容许弯曲度1mm
2. 10 Sprocket Hole Pitch Cumulative Tolerance±0.2MM; 圆孔十个孔距离累计允许公差为±0.2mm
3. Material for PS; 材质为PS 无卤 透明
4. Thickness=0.30±0.05; 材料厚度为0.30±0.05mm
5. Carton material 纸箱材质:K=K; Carton Thickness 纸箱厚度: 6~7mm



Single hole: None Hole Side
单孔: 贴无链孔侧
Double hole: Elliptical Hole Side
双孔: 贴椭圆孔侧



| Part No. | A | B | W | S | F | T (MAX) | G (MAX) | REEL PCS | CARTON R | CARTON PCS |
|-------------|-------------|-------|------|-------|-------|---------|---------|----------|----------|------------|
| | M1200WRS-02 | 4.80 | 4.50 | 16 | / | 7.50 | 20.50 | 16.40 | 4000 | 11R |
| M1200WRS-03 | 5.70 | | | | | | | | | |
| M1200WRS-04 | 6.90 | | | | | | | | | |
| M1200WRS-05 | 8.10 | | | | | | | | | |
| M1200WRS-06 | 24 | 9.30 | / | 11.50 | 28.50 | 24.40 | 4000 | 8R | 32K | |
| M1200WRS-07 | | 10.50 | | | | | | | | |
| M1200WRS-08 | | 11.70 | | | | | | | | |
| M1200WRS-09 | | 12.90 | | | | | | | | |
| M1200WRS-10 | | 14.10 | | | | | | | | |

| | | | | | |
|-----------|----|---------------|-----------------|--------|--------|
| 2020.3.10 | C | EN20181012001 | 更新图框ECR/ECN编号不变 | YYting | Robing |
| 日期 | 版次 | 变更编号 | 变更内容说明 | 变更人 | 核准 |

一般公差
.X ±0.30
.XX ±0.20
.XXX ±0.10
X° ±0.2°

东莞市翰皓精密电子有限公司
DONGUAN HANHAO PRECISION ELECTRONIC CO.,LTD

料号: M1200WRS-XX
名称: 1.20mm Connectors SMT 90°
核 准 审 查 制 作 日 期
Robing YYting Yu wei 2018/03/12

Packing
单位 比例 页次 版本 编号
mm 1:1 1/1 C A-000