

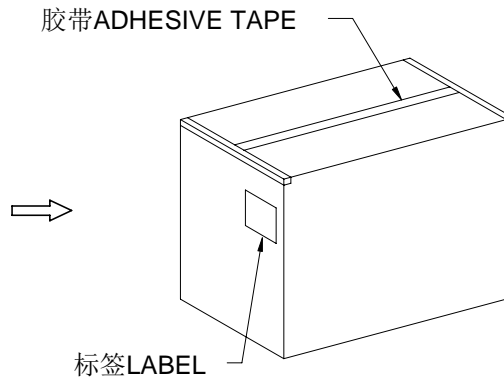
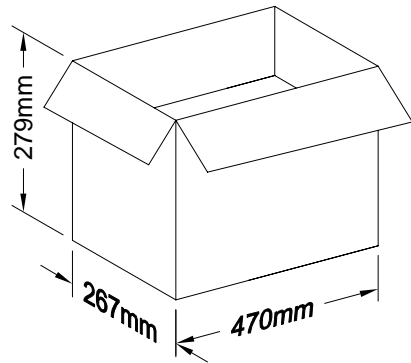
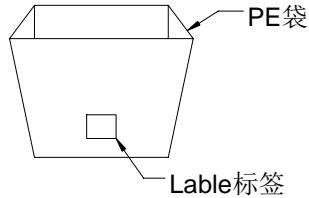
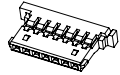
RoHS

本产品符合我司QA-3-04-005  
环境管理物质标准规范

包装图

Note注解:

1. Place Housing into PE bag and seal PE bag. Label.  
将 Housing放入PE袋内, 并将PE袋封好.贴上标签.
2. Put PE bag packed products in cartons, Packing detail see the table below  
将装好产品的PE袋放入纸箱内, 详细包装见下表
3. Label depends on customer request, carton opening joint with transparent tape  
标签依客户要求而定, 纸箱开口处用透明胶带贴合.
4. There shall be no dirt such as deformation phenomenon,  
Mantissa box fillers must be used  
每箱不可有脏污, 变形现象, 尾数箱必须用填充物
5. Carton material: K=K, Carton thickness: 6±1mm  
纸箱材质:K=K, 纸箱厚度:6±1mm



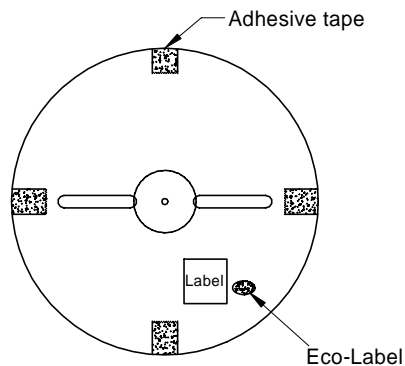
Poles	Bag PCS	Box PCS
02	1000	300K
03	1000	250K
04	1000	200K
05	1000	200K
06	1000	150K
07	1000	120K
08	1000	120K
09	1000	100K
10	1000	100K
11	1000	80K
12	1000	80K
13	1000	80K
14	1000	70K
15	1000	70K
16	1000	70K

					一般公差	东莞市翰皓精密电子有限公司				料号: M1258H-XX						
						DONGUAN HANHAO PRECISION ELECTRONIC CO.,LTD				名称: 1.25mm Housing Packing						
2020/06/28	B		更改图框	Roy.Hu	Robing	核准	审查	制作	日期							
日期	版次	变更编号	变更内容说明	变更人	核准					Mandy	2018/06/07	单位	比例	页次	版本	供应商编号
						视角										
						mm				1:1 1/1 B A-022						

RoHS

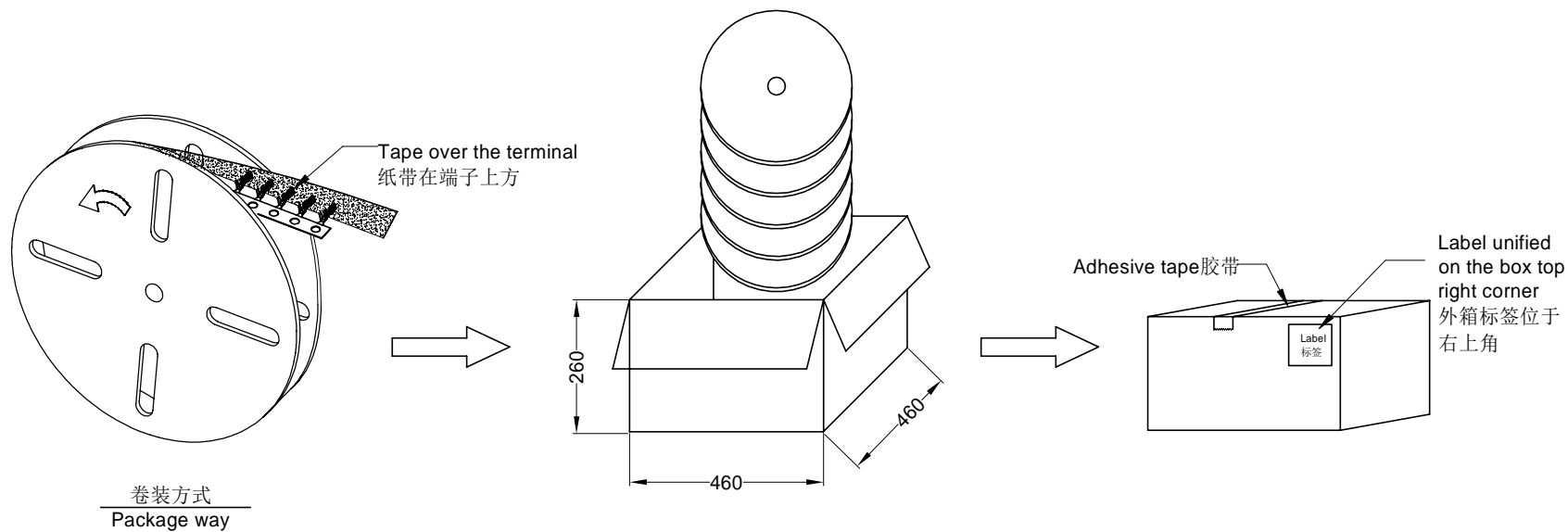
本产品符合我司QA-3-04-005  
环境管理物质标准规范

包装图



Note注解:

- Quantity数量:  
15K PCS/REEL 一卷15K/PCS  
10 REEL/BOX 一箱10卷  
150K PCS/BOX 一箱150K/PCS
- Each reel and outer box must be labeled and Eco-Label Respectively labeled  
每盘和外箱都必须有标签及环保标签分别标示
- Terminal winding direction as shown  
端子缠绕方向如左图所示
- There shall be no dirt such as deformation phenomenon, Mantissa box fillers must be used  
每箱不可有脏污, 变形现象, 尾数箱必须用填充物



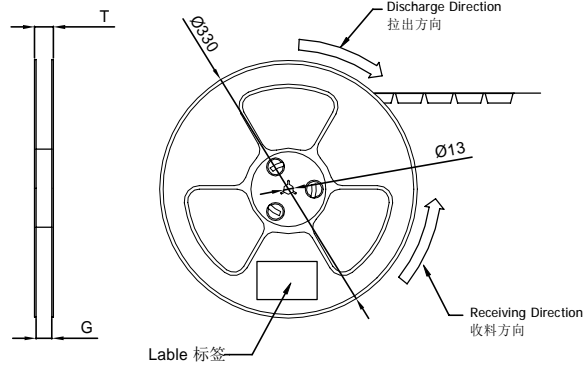
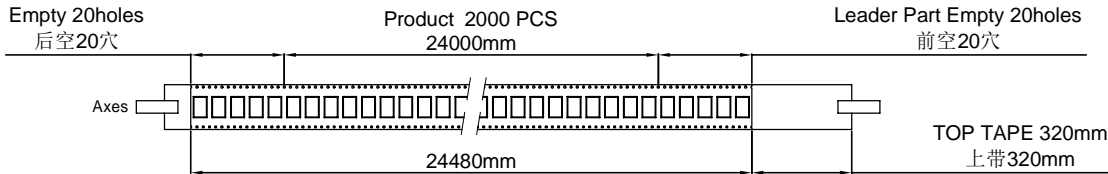
					<p>一般公差</p> <p>.X ±0.35</p> <p>.XX ±0.25</p> <p>.XXX ±0.15</p> <p>X° ±0.2°</p> <p>视角</p>				<p>东莞市翰皓精密电子有限公司</p> <p>DONGUAN HANHAO PRECISION ELECTRONIC CO.,LTD</p>				<p>料号: M1258T</p>			
					<p>核准</p> <p>审查</p> <p>制作</p> <p>日期</p>				<p>名称:</p> <p>1.25 mm Terminal Packing</p>							
					<p>Allen</p> <p>2013/09/29</p>				<p>单位</p> <p>比例</p> <p>页次</p> <p>版本</p> <p>编号</p>							
									<p>mm</p> <p>1:1</p> <p>1/1</p> <p>A</p> <p>A-106</p>							

2020/03/26	B		更改图框	Roy.Hu	Robing
日期	版次	变更编号	变更内容说明	变更人	核准

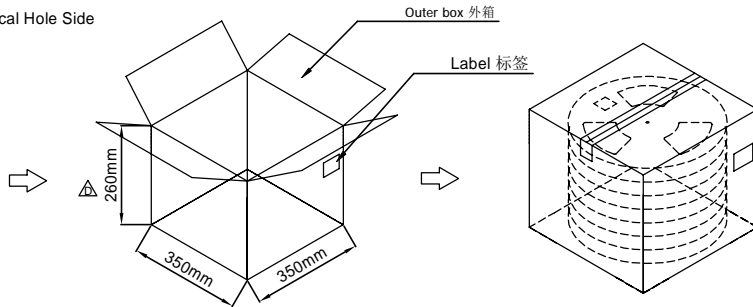
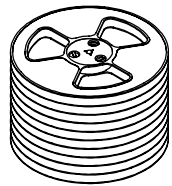
RoHS

本产品符合我司QA-3-04-005  
环境管理物质标准规范

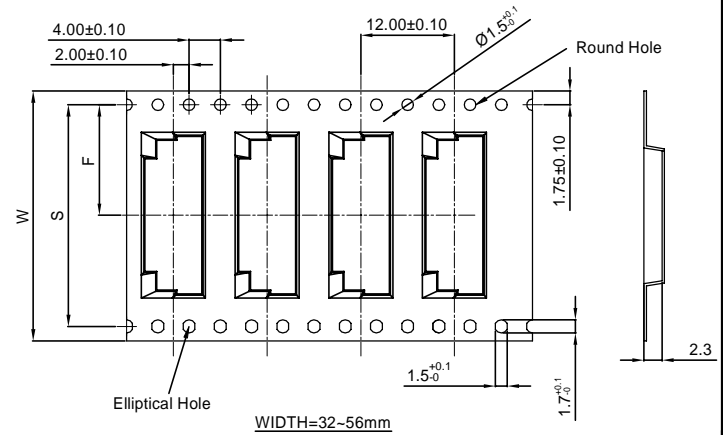
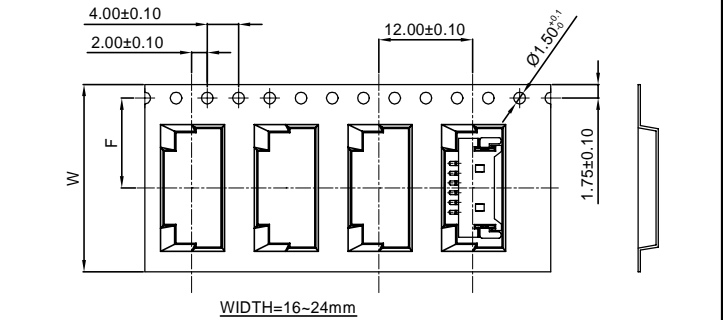
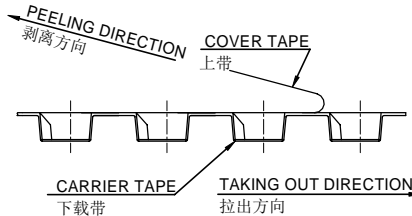
包装图



Lable 标签  
Single hole: None Hole Side  
单孔: 贴无链孔侧  
Double hole: Elliptical Hole Side  
双孔: 贴椭圆孔侧



COVER TAPE PEEL STRENGTH:20~120g  
上带剥离力量  
速度 PEEL SPEED:300mm/minute



	Pin No.	W	S	F	T	G	REEL /PCS	CARTON /R	CARTON /PCS
M1258WRS-XX	M1258WRS-02	16	/	7.50	20.50	16.40	2000	11	22000
	M1258WRS-03								
	M1258WRS-04								
	M1258WRS-05								
	M1258WRS-06	24	/	11.50	28.50	24.40	2000	8	16000
	M1258WRS-07								
	M1258WRS-08								
	M1258WRS-09								
	M1258WRS-10	32	28.40	14.20	36.50	32.40	2000	6	12000
	M1258WRS-11								
	M1258WRS-12								
	M1258WRS-13								
	M1258WRS-14	44	40.40	20.20	48.50	44.40	2000	5	10000
	M1258WRS-15								
	M1258WRS-16								
	M1258WRS-20								
M1258WRS-30	56	52.40	26.20	60.5	56.40	2000	4	8000	

Note:

- Carrier Camber Is Within 1mm In 100mm ; 带长100mm内容许弯曲度1mm
- 10 Sprocket Hole Pitch Cumulative Tolerance±0.2MM ; 圆孔十个孔距距离累计允许公差为±0.2mm
- Material for PS ; 材质为PS材质,Color颜色: Natural透明色
- Bracer保护带: Color颜色:Natural透明色;厚度0.40mm最小
- Thickness=0.30±0.05 ; 材料厚度为0.30±0.05mm
- Carton material纸箱材质:K=K; Carton Thickness纸箱厚度: 6~7mm

日期	版次	变更编号	变更内容说明	变更人	核准
2020/03/26	E	EN20200326002	Update Drawing Frame	Wzbin	Robing
2020/03/26	D	ER20190309001	修改纸箱高度为26cm	Joshua	Smak
2016/05/04	C		修改上带空白长度 Δ	sylvia	Jova Lau

东莞市翰皓精密电子有限公司  
DONGUAN HANHAO PRECISION ELECTRONIC CO.,LTD

料号: M1258WRS-XX				
名称: 1.25mm SMT 90° Package				
单位	比例	页次	版本	供应商编号
mm	1:1	1/1	E	A-106

核准	审查	制作	日期
Bob	Jova	Allen	2013/12/09

