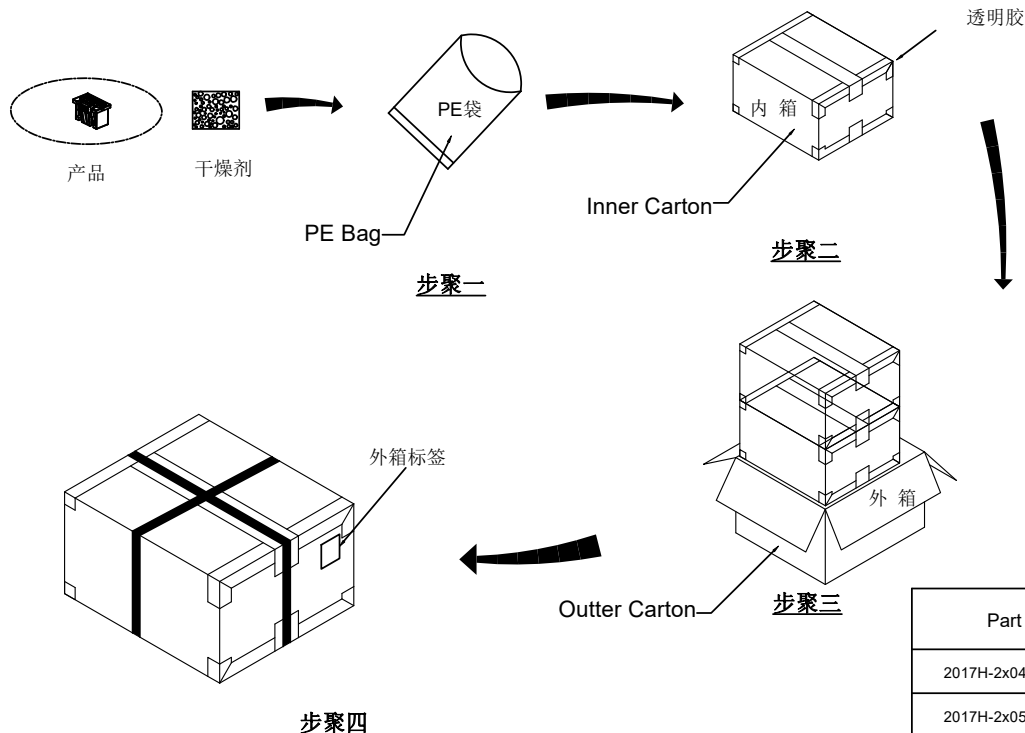


RoHS

本产品符合我司QA-3-04-005
环境管理物质标准规范

包装图



包装说明:

步骤1: 将检验好之产品依包装数量装入PE袋中, 并放入一包干燥剂, 并将PE袋封好, 贴上标签.

步骤2: 将装好产品的PE袋依包装数量, 装入内箱并用透明胶四周封好, 贴上标签.

步骤3: 将装好产品的内箱套入外箱. (一大箱装二小箱)

步骤4: 用透明胶把外箱封好并在外箱上贴上标签, 再用包扎带包扎好.

注: 1. 尾数可用填充物填充.

2. 纸箱厚度: 6~7mm

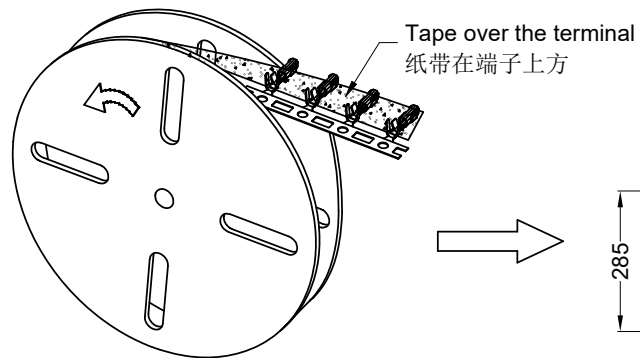
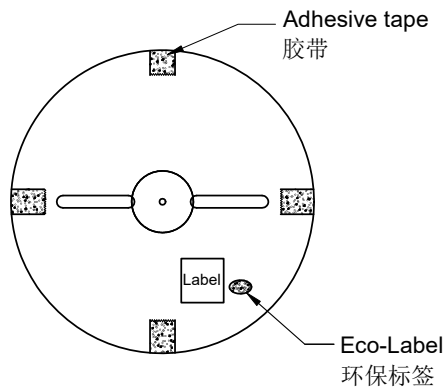
Part No.	PIN	PE Bag		Inner Carton		Outer Carton		Total
		PCS/PE	SIZE (CM)	BAG/Inner Carton	SIZE (CM)	Inner Carton/Outer Carton	SIZE (CM)	2 Inner Carton/Outer Carton
2017H-2x04	8	1000	26x20x0.010	10	34x34x15.5	2	35x35x34	20,000
2017H-2x05	10	1000	26x20x0.010	10	34x34x15.5	2	35x35x34	20,000
2017H-2x06	12	1000	26x20x0.010	9	34x34x15.5	2	35x35x34	18,000
2017H-2x07	14	1000	26x20x0.010	9	34x34x15.5	2	35x35x34	18,000
2017H-2x08	16	1000	26x20x0.010	8	34x34x15.5	2	35x35x34	16,000
2017H-2x10	20	1000	26x20x0.010	5	34x34x15.5	2	35x35x34	10,000
2017H-2x11	22	1000	26x20x0.010	5	34x34x15.5	2	35x35x34	10,000
2017H-2x12	24	500	26x20x0.010	9	34x34x15.5	2	35x35x34	9,000
2017H-2x13	26	500	26x20x0.010	9	34x34x15.5	2	35x35x34	9,000
2017H-2x15	30	500	26x20x0.010	7	34x34x15.5	2	35x35x34	7,000

					一般公差				东莞市翰皓精密电子有限公司 Dongguan HanHao Precision Electronics Co.,Ltd				料号: J2017H-2xXX 名称: 2.00mm Housing Packing			
					.X ±0.35											
					.XX ±0.25				核准		审查		制作		日期	
					.XXX ±0.15											
2021-06-21	E		增加2*12PIN包装明细	Joshua	Joshua	视角		Alan_qin		2016/11/25		单位	比例	页次	版本	编号
日期	版次	变更编号	变更内容说明	变更人	核准	mm		1:1		1/1		E		A-000		

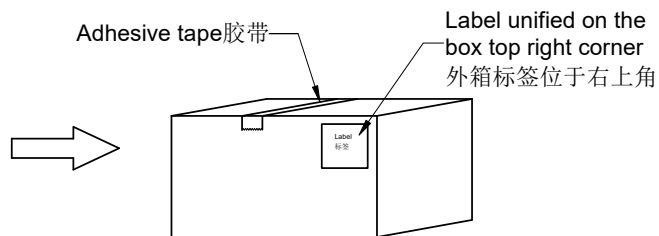
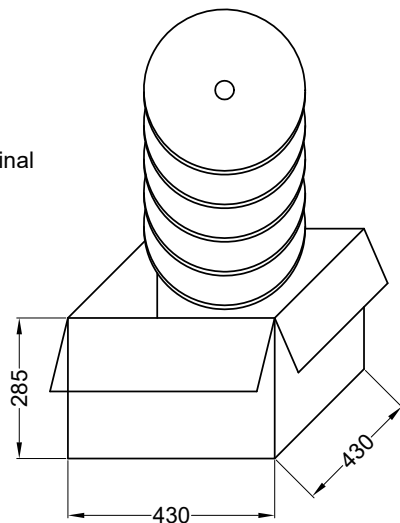
RoHS

本产品符合我司QA-3-04-005
环境管理物质标准规范

包装图



卷装方式
Package way



Note注解:

- Quantity数量:
5K PCS/REEL 一卷5K/PCS
10 REEL/BOX 一箱10卷
50K PCS/BOX 一箱50K/PCS
- Each reel and outer box must be labeled and Eco-Label Respectively labeled
每盘和外箱都必须有标签及环保标签分别标示
- Terminal winding direction as shown
端子缠绕方向如左图所示
- There shall be no dirt such as deformation phenomenon, Mantissa box fillers must be used
每箱不可有脏污,变形现象,尾数箱必须用填充物
- Carton material: K=K, Carton thickness: 6~7mm
纸箱材质:K=K, 纸箱厚度:6~7mm

					一般公差		东莞市翰皓精密电子有限公司 Dongguan HanHao Precision Electronics Co.,Ltd				料号: J2017T									
					.X ±0.35						核准		审查		制作		日期		名称: 2.00mm Terminal Packing	
2020/03/23		C			更新图框		Joshua	Smark												
2019/03/14		B	ER20190314002		依实际装箱修改纸箱大小		Joshua	Smark												
日期	版次	变更编号		变更内容说明			变更人	核准			Savvy		2017/06/27		单位	比例	页次	版本	编号	
															mm	1:1	1/1	C	A-000	

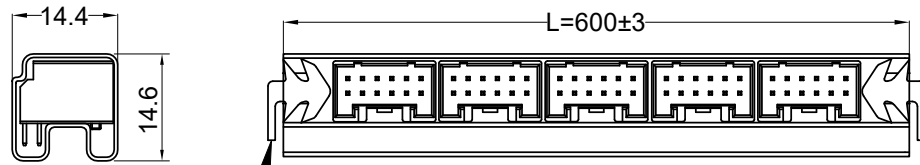
RoHS

本产品符合我司QA-3-04-005
环境管理物质标准规范

包装图

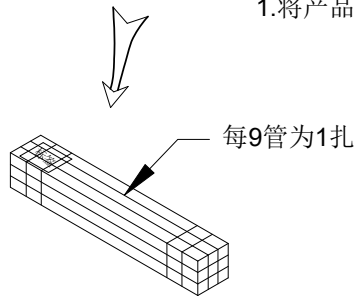
说明:

- 1.将产品依图示方向放入真空管内，方向须一致，每个真空管放的产品数量依Pin数不同而不同，具体详见包装明细表，真空管两头用胶塞塞住，如图示一。
- 2.将装好产品的真空管平放在桌面上以3PCS为一排然后再叠放3列为1把如图二，整理好后用PE膜将1把真空管两头PE膜缠绕包好，并在左边PE膜处贴1PCS产品标签，如图示二。
- 3.将上步完成的产品以每把进行包扎，包装成一整扎，以图示三
- 4.将包扎好产品放入纸箱内，并将纸箱用胶带封好，在其侧面右上角1PCS出货标签。
- 5.若有未装满之零数箱,可用小号纸箱包装出货。
纸箱规格：600*200*180mm 真空管规格：600*14.4*14.6mm
- 6.纸箱厚度：6~7mm



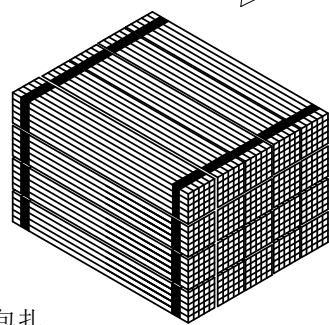
图示一

1.将产品依次装入管中



图示二

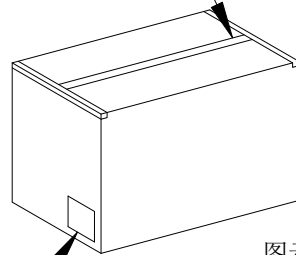
2.装满产品的管子包扎



图示三

3.将每扎管子包扎

胶带ADHESIVE TAPE



图示四

4.装箱，封胶

PIN数	每支真空产品数量PCS/管	每把真空管数量支/把	每箱真空管数量把/箱	每箱包装数量PCS/箱
2x03	72	9	14	9072
2x04	58	9	14	7308
2x05	48	9	14	6048
2x06	41	9	14	5166
2x07	36	9	14	4536
2x08	32	9	14	4032
2x09	29	9	14	3654
2x10	26	9	14	3276
2x11	24	9	14	3024
2x12	22	9	14	2772
2x13	20	9	14	2520
2x14	19	9	14	2394
2x15	18	9	14	2268
2x16	17	9	14	2142
2x17	16	9	14	2016
2x18	15	9	14	1890
2x19	14	9	14	1764
2x20	13	9	14	1638

日期	版次	变更编号	变更内容说明	变更人	核准
20-03-23	F	/	Update Drawing Frame	Mali	Joshua

一般公差
.X ±0.35
.XX ±0.25
.XXX ±0.15
X° ±0.2°
视角

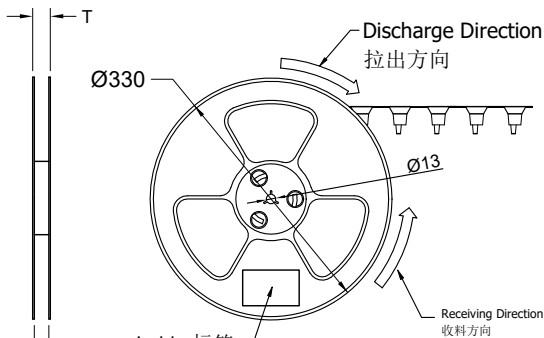
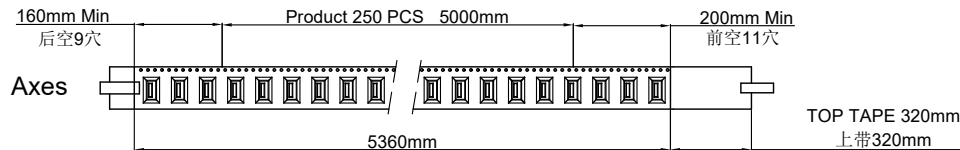
东莞市翰皓精密电子有限公司 Dongguan HanHao Precision Electronics Co.,Ltd			
核准	审查	制作	日期
		Joshua	2016/07/25

料号: J2017WR-2xXX				
名称: Pitch 2.00mm Tube Packing				
单位	比例	页次	版本	供应商编号
mm	1:1	1/1	F	A-000

RoHS

本产品符合我司QA-3-04-005
环境管理物质标准规范

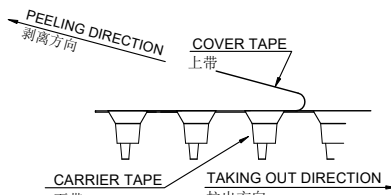
包装图



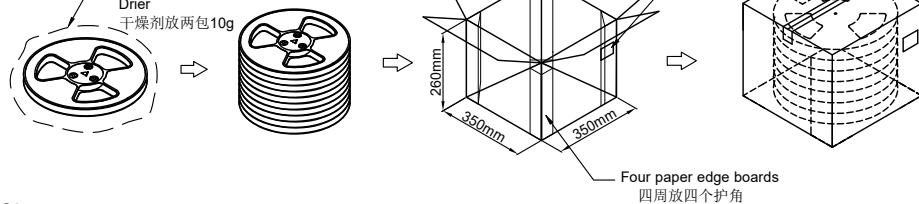
Lable 标签
Single hole: None Hole Side
单孔: 贴无链孔侧
Double hole: Elliptical Hole Side
双孔: 贴椭圆孔侧

COVER TAPE PEEL STRENGTH:20~120g
上带剥离力量: 20~120g

速度 PEEL SPEED:300mm/minute

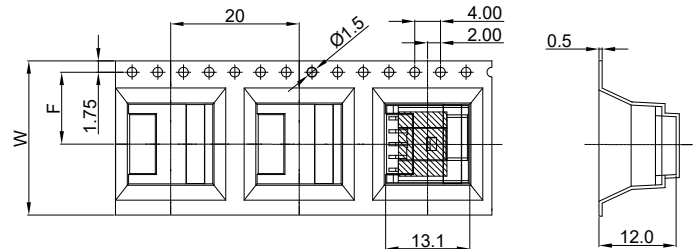


Vacuum packing
真空包装
Drier
干燥剂放两包10g

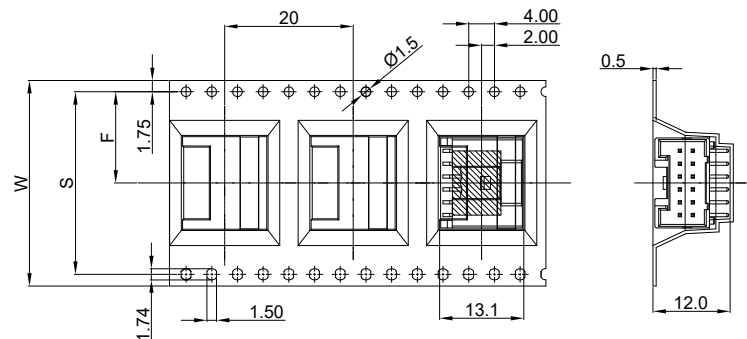


Note:

- Carrier Camber Is Within 1mm In 100mm ; 带长100mm内容许弯曲度1mm
- 10 Sprocket Hole Pitch Cumulative Tolerance±0.2MM ; 圆孔十个孔距离累计允许公差为±0.2mm
- Materiaal for PS ; 材质为PS材质; Color颜色:Natural透明色
- bracer保护带: Color颜色:Natural透明色;厚度0.40mm最小
- Thinkess=0.50±0.05 ; 材料厚度为0.50±0.05mm
- Cover Tape上带: 冷封
- Carton material纸箱材质:K=K; Carton Thickness纸箱厚度: 6~7mm



WIDTH=24mm



WIDTH=32~56mm

	Pin No.	W	S	F	T	G	Cover Tape(W/上带(宽))	Carrier Tape(下带(颜色))	REEL /PCS	CARTON /R	CARTON /PCS
2016WR-2*XX	2017WR-2*04	24	11.5	28.40	24.40	21.3	透明色	250	8R	2000	
	2017WR-2*05										
	2017WR-2*06	32	28.4	14.2	36.40	32.40	25.5	透明色	250	6R	1500
	2017WR-2*07										
	2017WR-2*08										
	2017WR-2*09										
	2017WR-2*10	44	40.4	20.2	48.40	44.40	37.5	透明色	250	4R	1000
	2017WR-2*11										
	2017WR-2*12										
	2017WR-2*13										
2017WR-2*14											
2017WR-2*15											
2017WR-2*16											
2017WR-2*17											
2017WR-2*18											
2017WR-2*19	56	52.4	26.2	60.4	56.40	49.5	透明色	250	4R	1000	
2017WR-2*20											

一般公差

.X ±0.35

.XX ±0.25

.XXX ±0.15

X° ±0.2°

视角

东莞市翰皓精密电子有限公司

Dongguan HanHao Precision Electronics Co.,Ltd

料号: 2017WR-2*XX

名称:
2.00mm DIP 90° Packing

单位	比例	页次	版本	供应商编号
mm	1:1	1/1	B	A-000

17-05-17	B		增加系列PIN位	Joshua	Joshua
日期	版次	变更编号	变更内容说明	变更人	核准

增加系列PIN位

Joshua

6

7

8

12-05-17

A

B

3

4

5

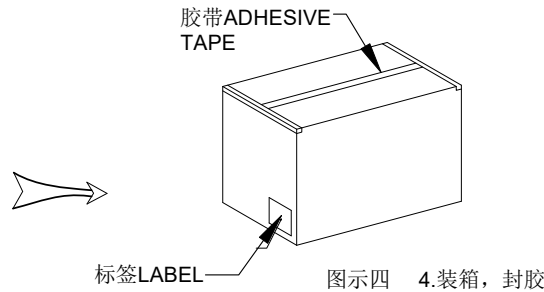
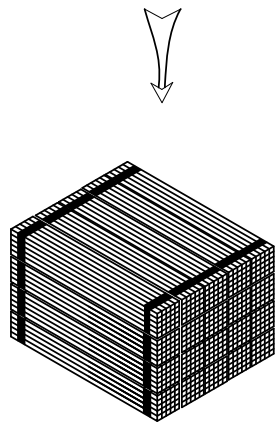
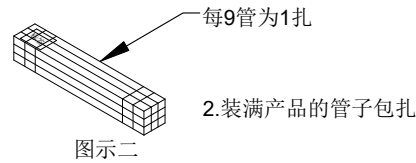
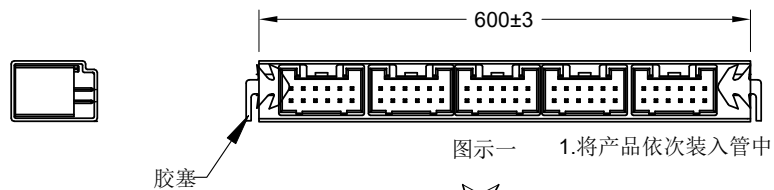
RoHS

本产品符合我司QA-3-04-005
环境管理物质标准规范

包装图

说明:

1. 将产品依图示方向放入真空管内, 方向须一致, 每个真空管放的产品数量依Pin数不同而不同, 具体详见包装明细表, 真空管两头用胶塞塞住, 如图示一。
2. 将装好产品的真空管平放在桌面上以3PCS为一排然后再叠放3列为1把如图二, 整理好后用PE膜将1把真空管两头PE膜缠绕包好, 并在左边PE膜处贴1PCS产品标签, 如图示二。
3. 将上步完成的产品以每把进行包扎, 包装成一整扎, 以图示三
4. 将包扎好产品放入纸箱内, 并将纸箱用胶带封好, 在其侧面右上角1PCS出货标签。
5. 若有未装满之零数箱, 可用小号纸箱包装出货. 纸箱规格: 600*200*180mm
真空管规格: 见图示一
6. 纸箱厚度: 6~7mm



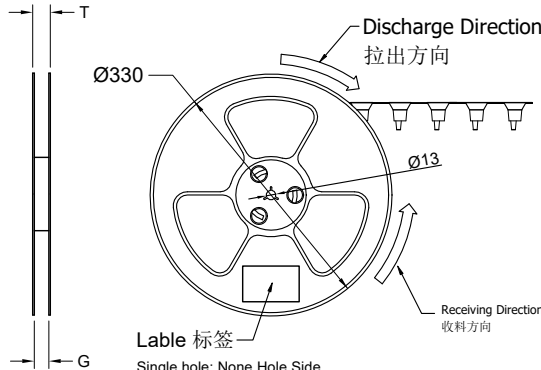
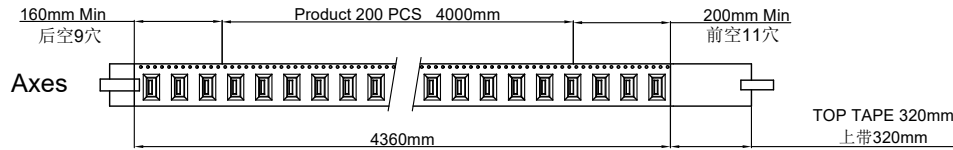
PIN数	每支真空产品 数量PCS/管	每把真空管数量 支/把	每箱真空管数量 把/箱	每箱包装数量 PCS/箱
2x04	58	9	14	7308
2x05	48	9	14	6048
2x06	41	9	14	5166
2x07	36	9	14	4536
2x08	32	9	14	4032
2x09	29	9	14	3654
2x10	26	9	14	3276
2x11	24	9	14	3024
2x12	22	9	14	2772
2x13	20	9	14	2520
2x14	19	9	14	2394
2x15	18	9	14	2268
2x16	17	9	14	2142
2x17	16	9	14	2016
2x18	15	9	14	1890
2x19	14	9	14	1764
2x20	13	9	14	1638

						一般公差		东莞市翰皓精密电子有限公司 Dongguan HanHao Precision Electronics Co.,Ltd 核准 审查 制作 日期 Joshua 2016/12/20				料号: 2017W-2*XX				
						.X ±0.35						名称: Pitch 2.00mm Tube Packing				
						.XX ±0.25										
						.XXX ±0.15										
						X° ±0.2°										
						视角						单位 比例 页次 版本 编号				
						mm						mm 1:1 1/1 A A-000				
日期	版次	变更编号	变更内容说明	变更人	核准											

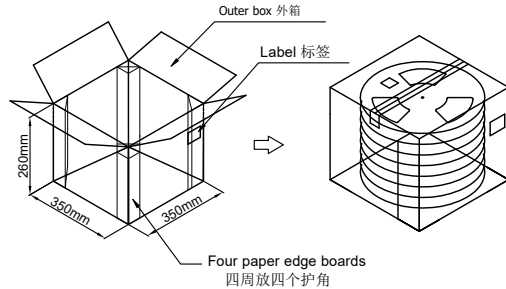
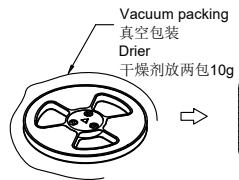
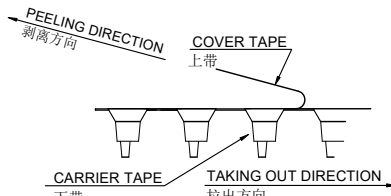
RoHS

本产品符合我司QA-3-04-005
环境管理物质标准规范

包装图

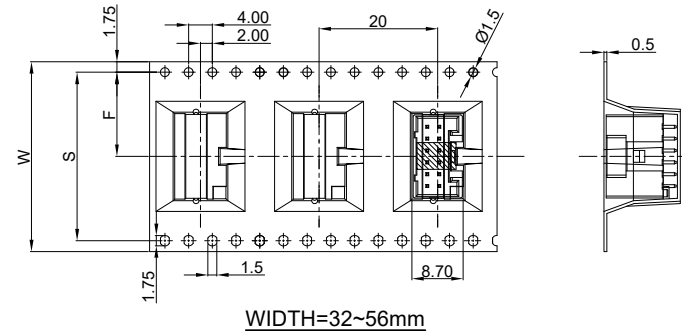
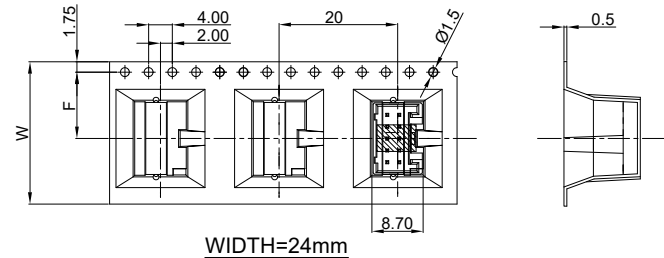


COVER TAPE PEEL STRENGTH:20~120g
上带剥离力量: 20~120g
速度 PEEL SPEED:300mm/minute



Note:

- Carrier Camber Is Within 1mm In 100mm ; 带长100mm内容许弯曲度1mm
- 10 Sprocket Hole Pitch Cumulative Tolerance±0.2MM ; 圆孔十个孔距离累计允许公差为±0.2mm
- Materiaal for PS ; 材质为PS材质; Color颜色:Natural透明色
- bracer保护带: Color颜色:Natural透明色;厚度0.40mm最小
- Thinkess=0.50±0.05 ; 材料厚度为0.50±0.05mm
- Cover Tape上带: 冷封
- Carton material纸箱材质:K=K; Carton Thickness纸箱厚度: 6~7mm



	Pin No.	W	S	F	T	G	Cover Tape(W) 上带(宽厚)	Carrier Tape(Color) 下带(颜色)	REEL /PCS	CARTON /R	CARTON /PCS
2016W-2*XX	2017W-2*04	24	/	11.5	28.40	24.40	21.3	透明色	200	8R	1600
	2017W-2*05										
	2017W-2*06										
	2017W-2*07	32	28.4	14.2	36.40	32.40	25.5	透明色	200	6R	1200
	2017W-2*08										
	2017W-2*09										
	2017W-2*10										
	2017W-2*11										
	2017W-2*12	44	40.4	20.2	48.40	44.40	37.5	透明色	200	4R	800
	2017W-2*13										
	2017W-2*14										
	2017W-2*15										
	2017W-2*16										
	2017W-2*17										
2017W-2*18	56	52.4	26.2	60.4	56.40	49.5	透明色	200	4R	800	
2017W-2*19											
2017W-2*20											

						一般公差	
						.X ±0.35	
						.XX ±0.25	
						.XXX ±0.15	
						X° ±0.2°	
						视角	
17-05-17	B	/	增加系列PIN位	Joshua	Joshua		
日期	版次	变更编号	变更内容说明	变更人	核准		

东莞市翰皓精密电子有限公司
Dongguan HanHao Precision Electronics Co.,Ltd

料号: 2017W-2*XX
名称: 2.00mm DIP 180° Packing

核准	审查	制作	日期
		Joshua	2016/10/06

单位	比例	页次	版本	编号
mm	1:1	1/1	B	A-000